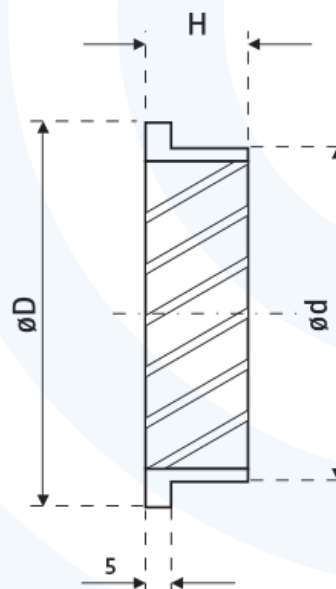


**DIRECT
VENT**



Czerpnia/wyrzutnia okrągła ścienna aluminiowa KWO-AL
- karta katalogowa



Opis produktu:

Materiał:

- aluminium;
- siatka ze stali nierdzewnej.

Charakterystyka produktu:

- elementy KWO-AL mogą pracować jako czerpnia lub jako wyrzutnia;
- nie są malowane;
- od strony wewnętrznej siatka zabezpieczająca.

Wymiary i pakowanie

ød [mm]	øD [mm]	H [mm]	S* [mm]	Pakowanie [szt.]
100	125,0	20	9×9	165
125	150,0	20	9×9	108
150	180,0	20	12×12	72
160	185,0	20	12×12	72
200	225,0	20	12×12	52
250	275,0	20	12×12	28
315	350,0	20	12×12	20
355	380,0	25	12×12	15
400	435,0	35	12×12	8
500	543,5	38	9×9 / 12×12	5

* siatka, oczka