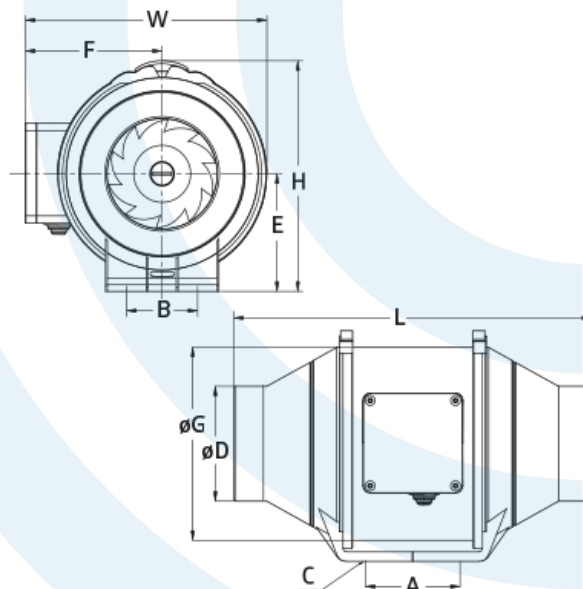


**DIRECT
VENT**



Wentylator kanałowy CFD
- karta katalogowa



Opis produktu:

Konstrukcja

Obudowa wentylatora kanałowego CFD wykonana jest z polipropylenu o wysokiej wytrzymałości. Wirnik urządzenia, wyprodukowany z tworzywa sztucznego ABS, został zaprojektowany w taki sposób, aby umożliwić optymalny przepływ powietrza. Konstrukcja korpusu urządzenia umożliwia montaż w pozycji poziomej, jak i pionowej.

Wentylatory wyposażone są w 2-biegowy silnik, zasilany prądem jednofazowym 230V/50Hz na łożyskach kulowych z wbudowanym zabezpieczeniem przed przeciążeniem.

Zakres pracy wentylatorów CFD: od -20 do 60°C.

Zastosowanie

Urządzenie może być stosowane do instalacji nawiewnych i wyciągowych w budynkach mieszkalnych oraz budynkach użyteczności publicznej.

Dane techniczne

CFD		100	125	150/160	200	250	315
Bieg		H / L	H / L	H / L	H / L	H / L	H / L
Napięcie	[V]	220~240	220~240	220~240	220~240	220~240	220~240
Częstotliwość	[Hz]	50	50	50	50	50	50
Natężenie	[A]	0,12 / 0,11	0,14 / 0,13	0,22 / 0,19	0,53 / 0,52	1,20 / 0,75	1,90 / 1,40
Moc	[W]	26 / 23	33 / 28	54 / 44	128 / 123	225 / 165	390 / 275
Prędkość	[RPM]	2200 / 1850	2250 / 1850	2550 / 1850	2450 / 1950	2450 / 1850	2350 / 1650
Przepływ powietrza	[m ³ /h]	198 / 165	284 / 248	530 / 410	840 / 690	1405 / 1064	2206 / 1750
Ciśnienie powietrza	[Pa]	156 / 131	159 / 106	300 / 240	352 / 274	488 / 371	693 / 435
Ciśnienie akustyczne	[dB(A)]	31 / 26	31 / 26	33 / 29	63 / 55	66 / 58	69 / 61
Masa	[kg]	1,5	1,5	2,6	4,9	7,5	11,0

Wymiary

	A [mm]	B [mm]	C [mm]	∅D [mm]	E [mm]	F [mm]	∅G [mm]	L [mm]	W [mm]	H [mm]
CFD 100	80	60	∅4,5	97	99	116	163	302	204	195
CFD 125	80	60	∅4,5	123	99	116	163	257	204	195
CFD 150/160	80	60	∅5,0	147	109	127	187	313	227	208
CFD 200	100	94	∅5,5	197	125	137	205	302	249	237
CFD 250	150	150	∅8*11	247	150	174	261	383	310	286
CFD 315	181	178	∅8*11	312	187	216	325	446	386	357

Wykresy

