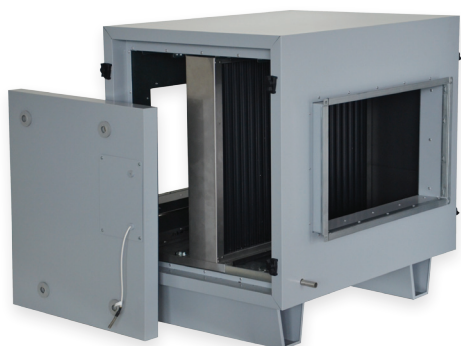


Nagrzewnice/chłodnice wodne



Nagrzewnica

Chłodnica

Tytuł	Nr artykułu
Comfort Box 400	GSIASD0001
Comfort Box 600x350	GSIASD0002
Comfort Box 800x500	GSIASD0004
Comfort Box 800x500 SF	GSIASD0006

Comfort Box - izolowany zespół przeznaczony do integracji nagrzewnicy i/lub chłodnicy bezpośredniego odparowania lub H₂O. Odpowiednie do systemów RIS EC/RIS EKO/RIRS EKO 1900-5500, można je łatwo podłączyć do centrali wentylacyjnej ze standardowymi króćcami kołnierzowymi typu C (w zestawie).

Urządzenie Comfort Box jest wykonane ze stali nierdzewnej. Powłoka zewnętrzna – RAL 7040.

Izolacja: 50 mm, wypełnienie z wełny kamiennej. W zestawie termostat przeciwmrozowy, taca ociekowa i taca kondensatu ze stali nierdzewnej.

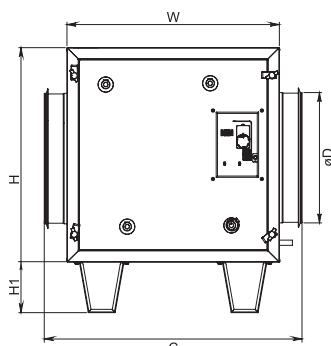
Urządzenie Comfort Box jest dostarczane z regulowanymi podkładkami gumowymi.

Strony inspekcyjna/połączeniowa mogą być łatwo zamienione.

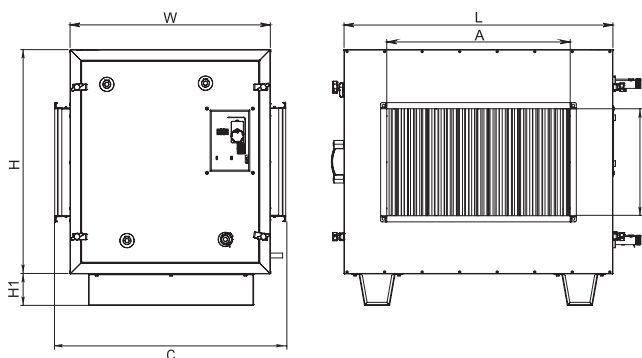
Połączenia kołnierzowe: Comfort Box 1900 m³/h – okrągłe; Comfort Box 2500- 5500 m³/h – prostokątne.

Przeznaczone do montażu wewnętrznego i zewnętrznego.

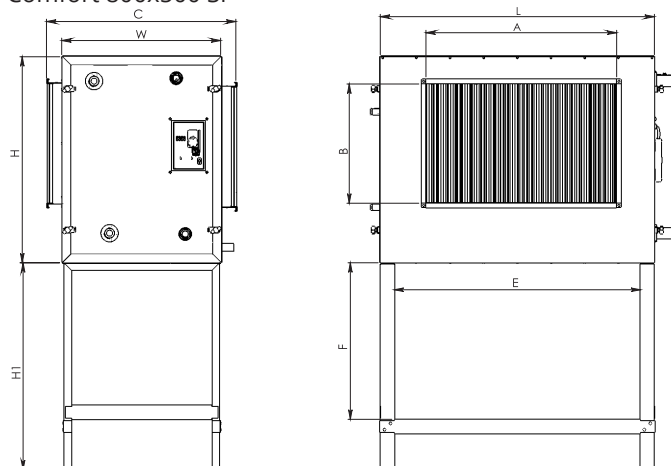
Comfort Box 400



Comfort Box 600x350; 800x500



Comfort 800x500 SF



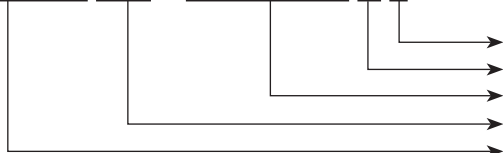
Akcesoria

Wężownica CB



Comfort Box

Comfort Box 400 + CB coil 400 H 1



Liczba rzędów
H-nagrzewnica, C-chłodnica, F-chłodnica/nagrzewnica bezpośredniego odparowania
Opcjonalna zasilana wężownica nagrzewnicy/chłodnicy
Średnica połączenia kołnierzonego urządzenia Comfort Box
Izolowany zespół przeznaczony do wbudowania nagrzewnicy i/lub chłodnicy

Typ	Wymiary [mm]										Przepływ powietrza [m ³ /h]	Maks. nagrzewnica [kw]	Maks. chłodnica [kw]
	L	H	W	C	H1	A	B	D	E	F			
Comfort Box 400	679	658	652	791	155	-	-	400	-	-	1900	3,2	9,1
Comfort Box 600x350	880	734	656	756	104	600	350	-	-	-	2500	4,2	12,4
Comfort Box 800x500	1150	864	667	795	948	800	500	-	-	-	5500	9,2	27,3
Comfort Box 800x500 SF	1150	864	667	795	867	800	500	-	1034	657	5500	9,2	27,3

Od 15 do +20; 40/20 i 90/70
Od 27 do +17, 7/12

Comfort Box 400			
Typ	Typ wężownicy	Wym. przyłącza	Rzędy rur
CB coil 400 H1	Nagrzewnica wodna	1/2"	1
CB coil 400 H2	Nagrzewnica wodna	1/2"	2
CB coil 400 C2	Nagrzewnica wodna	3/4"	2
CB coil 400 C4	Nagrzewnica wodna	3/4"	4
CB coil 400 F4	Chłodnica freonowa	16/22 mm	4
Comfort Box 600x350			
Typ	Typ wężownicy	Wym. przyłącza	Rzędy rur
CB coil 600x350 H1	Nagrzewnica wodna	1/2"	1
CB coil 600x350 H2	Nagrzewnica wodna	1/2"	2
CB coil 600x350 C2	Nagrzewnica wodna	1"	2
CB coil 600x350 C4	Nagrzewnica wodna	1"	4
CB coil 600x350 F4	Chłodnica freonowa	22/28 mm	4
Comfort Box 800x500/ Comfort Box 800x500 SF			
Typ	Typ wężownicy	Wym. przyłącza	Rzędy rur
CB coil 800x500 H1	Nagrzewnica wodna	3/4"	1
CB coil 800x500 H2	Nagrzewnica wodna	3/4"	2
CB coil 800x500 C2	Nagrzewnica wodna	1 1/4"	2
CB coil 800x500 C4	Nagrzewnica wodna	1 1/4"	4
CB coil 800x500 F4	Chłodnica freonowa	28/35 mm	4

Nagrzewnice, chłodnice i program do wyboru online z danymi RMG/VVP/VXP: www.salda.it