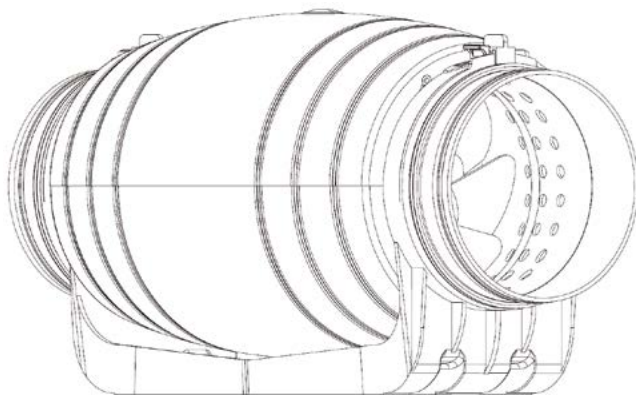


Vent4U

Wentylatory kanałowe serii CFD Silent

Duct fans CFD Silent series



Instrukcja obsługi / Warunki gwarancji

User's manual / Terms of warranty

Budowa

Obudowa wentylatora kanałowego CFD Silent wykonana jest z polipropylenu o wysokiej wytrzymałości. Wirnik urządzenia, wyprodukowany z tworzywa sztucznego ABS, został zaprojektowany w taki sposób, aby umożliwić optymalny przepływ powietrza. Konstrukcja korpusu urządzenia umożliwia montaż w pozycji poziomej, jak i pionowej.

Wentylatory wyposażone są w 2-biegowy silnik, zasilany prądem jednofazowym 230V/50Hz na łożyskach kulowych z wbudowanym zabezpieczeniem przed przeciążeniem.

Zakres pracy wentylatorów CFD Silent: $-20\div 60^{\circ}\text{C}$.

Urządzenie może być stosowane do instalacji nawiewnych i wyciągowych w budynkach mieszkalnych oraz budynkach użyteczności publicznej.

Structure

The casing of the CFD Silent series duct fan is made of high-strength polypropylene. The rotor of the device has been designed in a way that allows optimal air flow and is made of ABS plastic. The construction of the device body allows for horizontal and vertical installation.

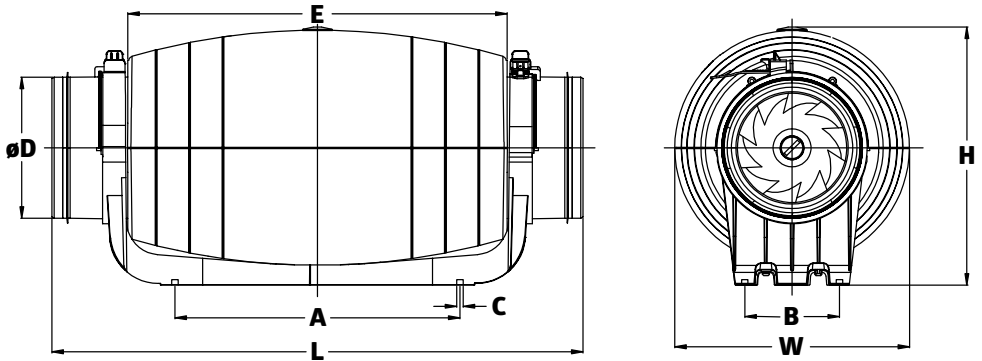
The fans are equipped with a 2-speed motor, powered by single-phase 230V / 50 Hz on ball bearings with built-in overload protection.

Working range of the CFD Silent fans: $-20\div 60^{\circ}\text{C}$.

The device can be used for supply and exhaust installations in residential buildings and public buildings.

Wymiary

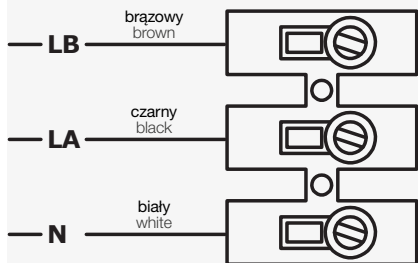
Dimensions



Model	A [mm]	B [mm]	C [mm]	øD [mm]	E [mm]	L [mm]	W [mm]	H [mm]
CFD Silent 100/125	248	82	ø5,5	97/123	330	580/462	205	225
CFD Silent 150/160	251	95	ø5,3	149/158	352	488	221	244
CFD Silent 200	339	128	ø5,6	198	436	567	262	301

Schematy podłączenia

- standardowe



N: Common

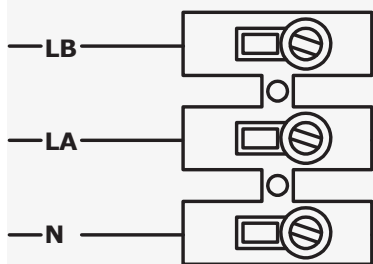
LB: Bieg niski
Low speed

LA: Bieg wysoki
High speed

Wiring diagrams

- standard

- z regulatorem obrotów



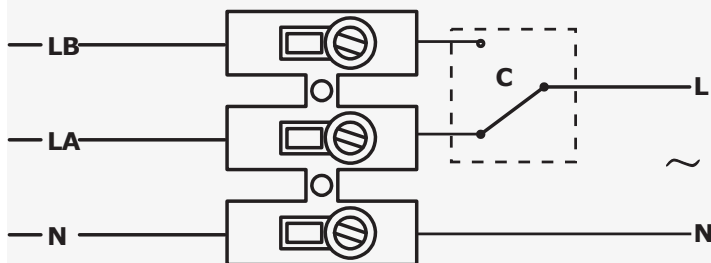
N: Common

LB: Bieg niski
Low speed

LA: Bieg wysoki
High speed

- with the speed controller

- z przełącznikiem biegów



N: Common

LB: Bieg niski
Low speed

LA: Bieg wysoki
High speed

C: Przełącznik biegów
Speed controller

- with the speed controller

Parametry techniczne

Technical data

Model	Bieg Speed	Napięcie / Częstotliwość Voltage / Frequency	Natężenie Current	Moc Power	Prędkość Speed	Przepływ powietrza Airflow	Ciśnienie powietrza Air pressure	Ciśnienie akustyczne Noise	Masa Net weight
		[V / Hz]	[A]	[W]	[RPM]	[m ³ /h]	[Pa]	[dB(A)]	[kg]
CFD Silent 100/125	H	220~240 / 50	0,14	33	2250	284	159	25	2,8
	L		0,13	28	1850	248	106	22	
CFD Silent 150/160	H	220~240 / 50	0,25	50	2550	530	300	31	4,0
	L		0,20	43	1850	410	240	26	
CFD Silent 200	H	220~240 / 50	0,57	128	2450	840	352	35	5,9
	L		0,52	123	1950	690	274	29	

Instalacja

Prace montażowe muszą być wykonywane przez osoby o odpowiednich kwalifikacjach, zgodnie z zaleceniami instrukcji montażu oraz mającymi zastosowanie przepisami i normami. Przed rozpoczęciem montażu, a także przed podłączaniem lub odłączeniem urządzenia, należy całkowicie odłączyć urządzenie od zasilania elektrycznego.

1. Należy sprawdzić czy napięcie zasilania jest zgodne z danymi znajdującymi się na tabliczce znamionowej wentylatora.
2. Urządzenie należy zainstalować w sposób zapewniający dobry dostęp podczas serwisowania.
3. Wentylatory CFD Silent można montować w pozycji poziomej lub pionowej.
4. Wentylatory CFD Silent nie mogą być stosowane w miejscach, gdzie będą narażone na bezpośredni kontakt ze strumieniem wody.
5. Obie strony wentylatora (wlot i wylot) należy podłączyć do kanałów wentylacyjnych o przekroju okrągłym. W przypadku stosowania elastycznych przewodów wentylacyjnych należy je rozciągnąć w celu uzyskania najlepszych parametrów pracy instalacji.
6. Zwrócić uwagę na zachowanie prawidłowego kierunku przepływu powietrza przez wentylator (zgodnego z oznaczeniami na urządzeniu i projektem). Kierunek obrotów można zmienić wyłącznie poprzez odwrotny montaż wentylatora.
7. Po zakończeniu montażu sprawdzić czy w kanałach nie ma ciał obcych oraz czy wentylator jest prawidłowo podłączony.
8. Połączenia elektryczne urządzenia muszą być wykonane zgodnie ze schematem podłączenia.

Installation

Installation works must be performed by appropriately qualified persons, in accordance with the recommendations of the installation manual and applicable regulations and standards. Before starting the assembly and before connecting or disconnecting the device, completely disconnect the device from the power supply.

1. Check that the supply voltage is consistent with the data provided on the fan rating plate.
2. Install the unit so that it is accessible for servicing.
3. The CFD Silent fans can be mounted horizontally or vertically.
4. CFD Silent fans cannot be used in places where they will be exposed to direct contact with water stream.
5. Both sides of the fan (inlet and outlet) should be connected to round ventilation ducts. If flexible ventilation ducts are used, they should be stretched in order to obtain the best operating parameters of the installation.
6. Pay attention to maintaining the correct air flow direction through the fan (in accordance with the markings on the device and the design). The direction of rotation can only be changed by reverse mounting the fan.
7. After completing the assembly, check that there are no foreign bodies in the ducts and that the fan is properly connected.
8. The electrical connections of the device must be made in accordance with the connection diagram.

Ogólne Warunki Gwarancji i Odpowiedzialności Sprzedającego

I. ZAKRES ZASTOSOWANIA

- Niniejsze Ogólne Warunki Gwarancji i Odpowiedzialności Sprzedającego określają warunki odpowiedzialności za jakość produktów - wentylatorów kanałowych serii CFD oraz procedurę zgłaszania i rozpatrywania zgłoszeń reklamacyjnych dotyczących jakości tych produktów, a także zasady ograniczenia odpowiedzialności Sprzedającego z umów sprzedaży Produktów.
- Użyte w dalszej części niniejszych OWG określenia oznaczają:
 - „Gwarant” lub „Sprzedający” - spółka Lindab spółka z ograniczoną odpowiedzialnością z siedzibą w Wieruchowie, ul. Sochaczewska 144; 05-850 Ożarów Mazowiecki; Polska, NIP: 8520400158, REGON: 810539628, kapitał zakładowy 143.621.200,00 PLN, wpisana do rejestru przedsiębiorców Krajowego Rejestru Sądowego prowadzonego przez Sąd Rejonowy dla m. st. Warszawy w Warszawie, XIV Wydział Gospodarczy Krajowego Rejestru Sądowego pod numerem KRS: 0000043661;
 - „Kupujący” - osoba fizyczna, osoba prawna lub jednostka organizacyjna posiadająca zdolność do czynności prawnych zawierająca ze Sprzedającym Umowę;
 - „Konsument” - osoba fizyczna zawierająca Umowę ze Sprzedającym niezwiązaną bezpośrednio z jej działalnością gospodarczą lub zawodową (konsument w rozumieniu art. 221 Kodeksu Cywilnego) lub osoba fizyczna zawierająca Umowę ze Sprzedającym bezpośrednio związaną z jej działalnością gospodarczą, gdy z treści tej Umowy wynika, że nie posiada ona dla niej charakteru zawodowego, wynikającego w szczególności z przedmiotu wykonywanej przez nią działalności gospodarczej, udostępnionego na podstawie przepisów o Centralnej Ewidencji i Informacji o Działalności Gospodarczej;
 - „Uprawniony z Gwarancji” – osoba fizyczna, osoba prawna lub jednostka organizacyjna posiadająca zdolność do czynności prawnych, której przysługują uprawnienia z gwarancji jakości wynikającej z niniejszych OWG;
 - „Strony” - Gwarant i Kupujący;
 - „OWG” - niniejsze Ogólne Warunki Gwarancji i Odpowiedzialności Sprzedającego;

General Terms and Conditions of Warranty and Liability of the Seller

I. SCOPE OF APPLICATION

- These General Terms and Conditions of Warranty and Liability of the Seller set the conditions of liability for the quality of products - CFD series duct fans and the procedure for reporting and processing complaints concerning the quality of such products, as well as the principles of limiting the Seller's liability under Products sale agreements.
- The terms used in the following section of these GTCs shall mean:
 - „Guarantor” or „Seller” - Lindab Spółka z ograniczoną odpowiedzialnością (limited liability company) with its registered office in Wieruchów, ul. Sochaczewska 144.; 05-850 Ożarów Mazowiecki; Poland, NIP tax identification no.: 8520400158, REGON no.: 810539628; share capital: PLN 143,621,200.00, entered into the Register of Entrepreneurs of the National Court Register kept by the District Court for the Capital City of Warsaw in Warsaw, XIV Commercial Division of the National Court Register under the number 0000043661;
 - „Buyer” – a natural person, a legal person, or an organizational unit the with capacity to carry out legal actions, concluding an agreement with the Seller;
 - „Consumer” – a natural person concluding an agreement with the Seller, not directly related to the business activity or professional activity of such a person (consumer within the meaning of Article 221 of the Civil Code), or a natural person concluding an agreement with the Seller, directly related to business activity of such a person, when it follows from the agreement that it is not of professional nature to such a person, particularly when it results from the subject of business activity thereof made available under the regulations governing the Central Register and Information on Business;
 - „Warranty” – a natural person, a legal person, or an organizational unit with capacity to carry out legal actions and entitled to the powers under the quality guarantee arising from these GTCs;
 - „Parties” – the Guarantor and the Buyer;
 - „GTC” – these General Terms and Conditions of Warranty and Liability of the Seller;

- „Produkt” - wentylator kanałowy serii CFD stanowiący przedmiot Umowy;
 - „Umowa” - umowa sprzedaży Produktu zawarta przez Gwaranta z Kupującym;
 - „Dystrybutor” - Kupujący, który nabywa od Sprzedającego Produkty w ramach swojej działalności gospodarczej w celu ich dalszej sprzedaży osobom trzecim, którego przedsiębiorstwo jest częścią sieci sprzedaży Gwaranta;
 - „Przewoźnik” - przewoźnik w rozumieniu ustawy z dnia 15 listopada 1984 r. Prawo przewozowe, w tym: kurier, firma transportowa lub spedycyjna;
 - „Magazyn” - magazyn Gwaranta zlokalizowany w miejscu siedziby Sprzedającego;
 - „DTR” - dokumentacja techniczno-ruchowa Produktu (paszport Produktu).
3. Strony wyłączają zastosowanie wzorców umów Kupującego (w szczególności ogólnych warunków gwarancji i wzorów umów, regulaminów).
 4. Do Umów dotyczących Produktów nie stosuje się innych ogólnych warunków sprzedaży stosowanych przez Sprzedającego.
 5. W sprawach nieuregulowanych niniejszym OWG mają zastosowanie postanowienia Kodeksu Cywilnego.
 6. Wszelkie sprawy sporne powstałe na tle udzielone gwarancji rozstrzygać będzie Sąd właściwy dla siedziby Gwaranta, przy czym zastrzeżenie to nie dotyczy spraw z udziałem Konsumentów.

II. OGRANICZENIE ODPOWIEDZIALNOŚCI

1. Niniejsze OWG stanowią integralną część każdej Umowy, o ile Umowa nie stawia inaczej.
2. W zakresie sprzedaży Produktów Strony w związku z udzieleniem gwarancji jakości wyłączają rękojmię za wady fizyczne Produktu w Umowach zawartych przez Sprzedającego z Kupującymi, którzy nie działali przy zawieraniu Umów jako Konsumentci (wyłączenie zgodnie z art. 558 § 1 kodeksu cywilnego).
3. Sprzedający nie ponosi odpowiedzialności w żadnych okolicznościach z tytułu jakiegokolwiek szkody ewentualnej lub pośredniej poniesionej przez Kupującego związanej z zawarciem, wykonaniem lub niewykonaniem Umowy lub Produktem i jego użytkowaniem. Sprzedający nie ponosi odpowiedzialności za utracone korzyści.
4. Całkowita odpowiedzialność finansowa Gwaranta z tytułu wszelkich odszkodowań, roszczeń i żądań opartych na wszelkich podstawach a dotycząca jakości Produktu (w tym odszkodowań, roszczeń i żądań z tytułu deliktów dotyczących Produktów, roszczeń z tytułu niewykonania Umowy, roszczeń z tytułu

- „Product” – a CFD series duct vent forming the subject of the Agreement;
 - „Agreement” – a Product sale agreement entered into between the Guarantor and the Buyer;
 - „Distributor” – a Buyer who purchases Products from the Seller as part of its business activity to sell such Products to third parties, whose enterprise is part of the Guarantor’s sales network;
 - „Carrier” – a carrier within the meaning of the Transport Law as part of November 15, 1984, including a courier, a transport company, or a forwarding company;
 - „Warehouse” – the Guarantor’s warehouse located in the Seller’s registered office area;
 - „POM” – Product Operation & Maintenance documentation (Product passport).
3. The Parties exclude the application of the Buyer’s agreement templates (in particular, the general terms and conditions of warranty templates and agreement/regulation templates).
 4. No other general terms and conditions of sale used by the Seller shall apply to Product agreements.
 5. In matters not regulated by these GTCs, the provisions of the Civil Code shall apply.
 6. Any matters arising from the granted warranty shall be settled by a court with competent jurisdiction over the Guarantor’s registered office; however, this reservation shall not apply to cases involving Consumers.

II. LIMITATIONS OF LIABILITY

1. Unless the Agreement provides otherwise, these GTCs shall form an integral part of each Agreement.
2. To the extent of the Product sale process and in relation to granting a quality guarantee, the Parties shall exclude statutory liability for physical Product defects in agreements entered into between the Seller and the Buyers, who were not acting as Consumers at the time of concluding the agreements (exclusion as per Article 558, Section 1 of the Civil Code).
3. Under no circumstances shall the Seller be held liable for any potential or indirect damage incurred by the Buyer related to the conclusion, performance, or non-performance of the Agreement, or the Product and use thereof. The Seller shall not be held liable for lost profits.
4. The Guarantor’s aggregate financial liability for all damages, claims, and demands based on any grounds and concerning the quality of the Product (including damages, claims, and demands under tort concerning the Products, claims for non-

wad Produktów, w tym roszczeń z tytułu rękojmi lub gwarancji, roszczeń z tytułu zapewnień lub wynikających z niewykonania obciążających Gwaranta obowiązków ustawowych) względem Uprawnionego z Gwarancji nie może przekroczyć kwoty równej wartości Umowy (ceny Produktu brutto).

5. Ograniczenia odpowiedzialności, o których mowa powyżej nie mają zastosowania do Umów zawartych z Konsumentami oraz do szkód wyrządzonych umyślnie.

III. ZAKRES I OKRES GWARANCJI

1. Z zastrzeżeniem pkt 6 poniżej, Gwarant udziela Kupującemu gwarancji jakości na wszystkie sprzedane Kupującemu na podstawie Umów Produkty na warunkach opisanych w niniejszych OWG.
2. Okres gwarancji jakości na Produkty, o której mowa w punkcie 1 powyżej, wynosi 24 miesiące od daty wystawienia przez Sprzedającego faktury potwierdzającej dokonanie sprzedaży Produktu na rzecz Kupującego.
3. Z zastrzeżeniem pkt 6 poniżej, Gwarant udziela gwarancji jakości na wszystkie Produkty nabyte od Dystrybutora na warunkach opisanych w niniejszych OWG. Warunkiem dochodzenia uprawnień z gwarancji w takim wypadku jest udokumentowanie przez Uprawnionego z Gwarancji nabycia Produktu od Dystrybutora poprzez przedłożenie Gwarantowi faktury VAT, która potwierdza sprzedaż Produktu przez Dystrybutora na rzecz Uprawnionego z Gwarancji.
4. Okres gwarancji jakości na Produkty, o której mowa w punkcie 3 powyżej, wynosi 24 miesiące od daty wystawienia przez Sprzedającego faktury potwierdzającej dokonanie sprzedaży Produktu, którego gwarancja jakości dotyczy na rzecz Dystrybutora, od którego Uprawniony z Gwarancji nabył Produkt. Gwarant zwraca uwagę na konieczność ustalenia z Dystrybutorem okresu trwania gwarancji.
5. Uprawniony z Gwarancji powinien zapewnić montaż, użytkowanie i konserwację Produktu w sposób zgodny z instrukcją montażu, obsługi i konserwacji Produktu stanowiącą część DTR Produktu. W wypadku gdy przy nabyciu Produktu z jakichkolwiek przyczyn Uprawniony z Gwarancji nie otrzymał DTR, Uprawniony z gwarancji powinien zażądać od Gwaranta lub Dystrybutora (jeżeli on dokonywał sprzedaży Produktu) udostępnienia DTR.
6. Gwarancja jakości udzielana jest pod warunkiem:
 - a. uiszczenia całej ceny sprzedaży Produktu przez Kupującego na rzecz Sprzedającego;
 - b. dokonania montażu Produktu i jego pierwszego uruchomienia przez osobę posiadającą wymaga-

performance of the Agreement, claims for Product defects, including claims for statutory liability or guarantee, claims for representations, or resulting from the non-performance of statutory obligations of the Guarantor) against the Warrantee, shall not exceed an amount equal to the value of the Agreement (Product gross price).

5. The aforementioned limitations of liability shall not apply to agreements concluded with Consumers and to intentional damages.

III. SCOPE AND TERM OF THE WARRANTY

1. Subject to Section 6 below, the Guarantor shall grant the Buyer a quality guarantee for all Products sold to the Buyer under the agreements on the terms and conditions stipulated in these GTCs.
2. The term of the quality guarantee for the Products referred to in Section 1 above shall be 24 months from the date on which the Seller issues an invoice confirming the sale of the Product to the Buyer.
3. Subject to Section 6 below, the Guarantor shall guarantee the quality of all Products purchased from the Distributor under the terms and conditions stipulated in these GTCs. In this case, a prerequisite to seek warranty rights is that the Warrantee documents the purchase of the Product from the Distributor by submitting, to the Guarantor, a VAT invoice confirming the sale of the Product by the Distributor for the Warrantee.
4. The term of the quality guarantee for the Products, referred to in Section 3 above, shall be 24 months from the date on which the Seller issues an invoice confirming the sale of the Product whose quality guarantee applies to the Distributor from whom the Warrantee purchased the Product. The Guarantor emphasizes the need to set the term of the guarantee with the Distributor.
5. The Warrantee should ensure that the Product is installed, used, and serviced in a manner consistent with Product installation, operation, and service instructions as part of the Product POM. Should the Warrantee not receive, for any reason, the POM at the time of purchasing the Product, the Warrantee should request from the Guarantor or the Distributor (if it is an entity selling the Product) to make the POM available.
6. The Warranty is granted under the following conditions:
 - a. The Buyer pays the Seller the total price for the Product;
 - b. The Product is assembled and initially commissioned by a legally authorized person in

ne prawem uprawnienia, zgodnie z przeznaczeniem Produktu oraz DTR.

accordance with the intended use of the Product and POM.

IV. UPRAWNIENIA Z GWARANCJI

1. W okresie trwania gwarancji Gwarant zobowiązany jest - z zastrzeżeniem pkt 2 poniżej - usunąć na żądanie Uprawnionego z Gwarancji wadę Produktu poprzez dokonanie jednej z poniższych czynności (wybór świadczenia przysługuje Gwarantowi):
 - a. bezpłatnie dostarczyć części zamienne Produktu, w celu wymiany wadliwych części lub
 - b. naprawić wadliwy Produkt; lub
 - c. wymienić Produkt na wolny od wad.
2. Jeżeli naprawa Produktu nie jest możliwa albo Gwarant nie dysponuje takimi samymi Produktami w celu ich wymiany albo koszt naprawy lub dostarczenia Produktu jest niewspółmiernie wysoki w stosunku do ceny nowego Produktu, Gwarant zamiast wykonać świadczenia opisane w punkcie 1 powyżej może zapłacić Uprawnionemu z Gwarancji kwotę stanowiącą równowartość ceny nabycia Produktu brutto.
3. Roszczenia gwarancyjne, o których mowa w pkt 1 powyżej, na rzecz Kupujących, którzy nie są Konsumentami, są realizowane w siedzibie Gwaranta.
4. Z tytułu gwarancji ani Kupującemu, ani osobom trzecim nie przysługuje wobec Gwaranta roszczenie o odszkodowanie za jakiegokolwiek szkody powstałe wskutek awarii Produktu.
5. Gwarant nie odpowiada za montaż i demontaż Produktu, a także nie zwraca kosztów montażu i demontażu Produktu w wypadku gdy Uprawniony z Gwarancji dochodzi roszczeń z gwarancji.
6. Gwarant odpowiada wobec Uprawnionego z Gwarancji wyłącznie za wady fizyczne powstałe z przyczyn tkwiących w Produkcie przed jego wydaniem pierwotnemu Kupującemu (pierwotnego nabywcy Produktu przy wprowadzaniu produktu do obrotu). Gwarancją nie są objęte wady powstałe z innych przyczyn.
7. Gwarancją nie są objęte w szczególności usterki powstałe w wyniku:
 - czynników zewnętrznych: uszkodzeń mechanicznych, termicznych, chemicznych, zalania, nadmiernego zabrudzenia itp.,
 - niewłaściwej pracy Produktu wynikającej z błędów popełnionych podczas montażu;
 - zamontowania i użytkowania Produktu niezgodnie z jego przeznaczeniem określonym w instrukcji,
 - napraw, konserwacji lub obsługi Produktu wykonanej przez osoby nieposiadające odpowiednich kwalifikacji,

IV. WARRANTY RIGHTS

1. Subject to Section 2 below, during the term of the Warranty, the Guarantor undertakes to remove, at the Warrantee's request, a Product defect by carrying out one of the following actions (the Guarantor shall be entitled to select a service):
 - a. Provide, free of charge, the spare parts for the Product to replace defective parts; or
 - b. Repair a faulty Product; or
 - c. Replace the Product with a fault-free product;
2. Should it become unfeasible to repair the Product, or should the Guarantor not carry the same Products for replacement, or should the cost of repair or delivery of the Product be disproportionately high as compared to the price of a new Product, instead of providing the services described in Section 1 above, the Guarantor may pay the Warrantee an amount equivalent to the gross purchase price of the Product.
3. The warranty claims, referred to in Section 1 above, for the Buyers who are not Consumers, shall be executed in the Guarantor's registered office.
4. Under the Warranty, the Buyer or third parties shall not be entitled to any compensation claim against the Guarantor for any damages due to a Product fault.
5. Should the Warrantee file any claims under the Warranty, the Guarantor shall not be held liable for the assembly and disassembly of the Product and shall not reimburse the costs of such Product assembly or disassembly.
6. The Guarantor shall be held liable towards the Warrantee exclusively for physical defects due to causes inherent to the Product before it is issued to the original Buyer (at the Product marketing stage). The Warranty shall not cover defects due to other reasons.
7. In particular, the Warranty shall not cover defects due to:
 - External factors: mechanical, thermal, and chemical damage, flooding, excessive contamination, etc.;
 - Product malfunctioning due to errors made during the installation process;
 - Installing and operating of the Product contrary to its intended use specified in the Instructions;
 - Repairing, servicing, or operating the Product by unqualified persons;

- braku należytej konserwacji, użytkowania Produktu w warunkach niezgodnych z podanymi w instrukcji (np. maks./min. temperatury pracy, zanieczyszczenie przetłaczanego czynnika, strefy zagrożenia wybuchem, agresywne środowisko itp.),
 - błędów projektowych instalacji, nieprawidłowego doboru Produktu,
 - podłączenia Produktu przez osoby nie posiadające odpowiednich uprawnień SEP, podłączenia produktu niezgodnie ze schematem elektrycznym, zasilania Produktu napięciem innym niż określone na tabliczce znamionowej i/lub DTR Produktu,
 - zastosowania Produktu niezgodnie z jego przeznaczeniem i/lub sztuką inżynierską,
 - braku zgodnych z wymaganiami określonymi w DTR zabezpieczeń termicznych,
 - nieprawidłowego montażu, konserwacji, magazynowania i transportu Produktu,
 - uszkodzeń Produktu powstałych w wyniku stosowania nieoryginalnych lub niezgodnych z zaleceniami producenta akcesoriów i materiałów,
 - uszkodzeń wynikłych ze zdarzeń losowych, czynników noszących znamiona siły wyższej (pożar, powódź, wyładowania atmosferyczne itp.),
 - wadliwego działania innych instalacji (np. elektrycznej, grzewczej itp) i/lub urządzeń mających wpływ na działanie Produktu (np. falowników, przekładników, nawilzaczy, chłodnic, nagrzewnic itp.).
8. Gwarancja nie obejmuje materiałów eksploatacyjnych.
9. Gwarancja nie obejmuje Produktu, którego na podstawie przedłożonych dokumentów nie można zidentyfikować jako Produktu wprowadzonego do obrotu przez Gwaranta.

V. UTRATA GWARANCJI

1. Uprawniony z Gwarancji traci uprawnienia z tytułu gwarancji na Produkty w przypadku:
- wprowadzenia jakiegokolwiek modyfikacji Produktu,
 - ingerencji w Produkt osób nieuprawnionych,
 - jakichkolwiek prób napraw Produktu dokonywanych przez osoby nieuprawnione,
 - nieprzestrzegania obowiązku dokonywania okresowych przeglądów konserwacyjnych, jeśli są one wymagane zgodnie z DTR,
 - wystąpienia opóźnienia w płatności za Produkt

- Lack of proper maintenance, operating the Product in conditions inconsistent with those specified in the Instructions (e.g. max./min. operating temperature, pumped medium contamination, explosion hazard zones, aggressive environment, etc.);
 - Installation design errors, improper selection of the Product;
 - Connecting the Product by persons without appropriate SEP authorizations, connecting the Product contrary to the electrical diagram, supplying the Product with a voltage other than specified on the nameplate and/or in Product POM;
 - Using the Product in a way contrary to its intended use and/or good engineering practices;
 - Lack of thermal protection meeting the requirements specified in the POM;
 - Incorrect installation, maintenance, storage, and transport of the Product;
 - Product damages resulting from using accessories and materials that are either non-original or inconsistent with the recommendations of the manufacturer;
 - Damages resulting from incidental events, factors bearing the marks of force majeure (fire, flood, lightning, etc.);
 - Malfunctioning of other systems (e.g. electrical, heating system, etc.) and/or devices affecting the functioning of the Product (e.g. inverters, relays, humidifiers, coolers, heaters, etc.).
8. The Warranty shall not cover consumables.
9. The Warranty shall not cover a Product which, based on the documents submitted, cannot be identified as a Product marketed by the Guarantor.

V. UTRATA GWARANCJI

1. The Warrantee shall lose the Product Warranty rights in case of:
- Introduction of any Product modifications;
 - Interference with the Product by unauthorized persons;
 - Any unauthorized persons' attempts to repair the Product;
 - Failure to comply with the obligation to carry out periodic maintenance inspections, if such inspections are required in the POM;
 - Delay in payment for the Product exceeding

przekraczającej 7 dni od daty wymagalności faktury dokumentującej nabycie Produktu.

2. Wady lub uszkodzenia Produktu ujawnione w okresie gwarancji powinny zostać zgłoszone Gwarantowi niezwłocznie, nie później niż w terminie 7 dni od daty ich ujawnienia, pod rygorem utraty przez Uprawnionego z Gwarancji prawa do dochodzenia roszczeń z tytułu gwarancji jakości w zakresie tych wad.
3. Produkt, w którym stwierdzono wadę powinien zostać niezwłocznie wyłączony z użytkowania pod rygorem utraty gwarancji.
4. Procedurze gwarancyjnej podlegają wyłącznie Produkty kompletne, zdadne do weryfikacji serwisowej, pozbawione wad i uszkodzeń mechanicznych będących wynikiem czynników zewnętrznych.
5. Stwierdzenie przez Gwaranta zaistnienia przyczyn określonych w pkt 1- 3 powyżej stanowi podstawę do nie uznania reklamacji Produktu.
6. W przypadku nieuwznania reklamacji przez Gwaranta reklamowany Produkt, który dostarczono Gwarantowi, będzie zwrócony Uprawnionemu z Gwarancji na jego pisemne żądanie pod warunkiem uprzedniego pokrycia kosztów przesyłki Produktu z siedziby Gwaranta do miejsca wskazanego przez Uprawnionego z Gwarancji. Uprawniony z Gwarancji może odebrać Produkt osobiście z Magazynu.
7. W wypadku gdy Uprawniony z Gwarancji nie wpłaci kwoty, o której mowa w pkt 5 powyżej lub nie odbierze Produktu, Produkt zostanie utylizowany w okresie 60 dni od daty wezwania Uprawnionego z Gwarancji do wpłaty lub odbioru Produktu. W takim wypadku Uprawniony z Gwarancji traci prawo do żądania wydania Produktu.

VI. ZGŁOSZENIE I PROCEDURA GWARANCYJNA

1. Roszczenia gwarancyjne w stosunku do Gwaranta mogą składać jedynie Uprawniony z Gwarancji, który nabył Produkt od Gwaranta lub Dystrybutora.
2. Reklamacja zostanie przyjęta do rozpatrzenia pod warunkiem spełnienia łącznie następujących warunków:
 - dostarczenia pisemnego zgłoszenia reklamacji przez Uprawniony z Gwarancji na formularzu stanowiącym załącznik do OWG zawierającym dane dotyczące reklamowanego Produktu: nazwę, numer katalogowy, datę zakupu, nr karty gwarancyjnej, szczegółowy opis wad wraz z dodatkowymi informacjami dotyczącymi oraz zdjęcia wadliwego Produktu;
 - okazania oryginału faktury zakupu reklamowanego Produktu;
 - okazania protokołu rozruchu Produktu, o ile jest

7 days from the due date of the invoice documenting the purchase of the Product.

2. The Product defects or damages discovered during the term of the Warranty should be reported to the Guarantor on an immediate basis no later than within 7 days of the date of discovering such defect or damages under pain of losing, by the Warrantee, the right to file claims under the quality guarantee for such defects.
3. A Product in which a defect is found should be taken out of service on an immediate basis under pain of loss of the Warranty.
4. The warranty procedure shall apply exclusively to complete products verifiable in service terms, free from defects and mechanical damage due to external factors.
5. The Guarantor's statement of the reasons outlined in Sections 1-3 above shall form the basis for rejecting a Product complaint.
6. Should the Guarantor reject a complaint, the claimed Product delivered to the Guarantor will be returned to the Warrantee, if so required in writing by it, providing the costs of shipping the Product from the Guarantor's registered office to the place indicated by the Warrantee are paid in advance. The Warrantee may personally collect the Product from the Warehouse.
7. Should the Warrantee fail to pay the amount referred to in Section 5 above or to collect the Product, the Product shall be disposed of within 60 days of the date on which the Warrantee is requested to pay or collect the Product. In this case, the Warrantee shall lose the right to request to release the Product.

VI. FILING CLAIMS AND WARRANTY PROCEDURE

1. Warranty claims against the Guarantor may be filed exclusively by the Warrantee who purchased the Product from the Guarantor or Distributor.
2. The complaint will be accepted for review, providing each of the following conditions are met:
 - The Warrantee submits a written complaint on the form constituting an attachment to the GTCs including the following claimed Product data: name, catalog number, date of purchase, warranty card no., description of defects, additional information, and a defective Product photo;
 - Original copy of the claimed Product purchase invoice is presented;
 - If so required in the Product POM, a Product

wymagany przez DTR Produktu;

- dostarczenie osobistego lub za pośrednictwem Przewoźnika reklamowanego Produktu do siedziby Gwaranta na koszt Uprawnionego z Gwarancji.
3. Zgłoszenie reklamacji powinno zostać przesłane przez Kupującego w formie pisemnej na adres siedziby Gwaranta lub za pośrednictwem poczty elektronicznej na adres: pl_claim@indab.com na formularzu reklamacyjnym, który stanowi załącznik do niniejszego OWG.
 4. Gwarant zobowiązuje się rozpatrzyć reklamację w terminie 14 dni od daty jej zgłoszenia. Gwarant decyduje o zasadności zgłoszenia gwarancyjnego oraz o wyborze sposobu realizacji uznanych roszczeń gwarancyjnych.
 5. Gwarant nie ponosi odpowiedzialności za wydłużenie czasu rozpatrzenia reklamacji spowodowany niekompletnością zgłoszenia reklamacyjnego.
 6. Gwarant zobowiązuje się do wykonania wybranego świadczenia gwarancyjnego w terminie 14 dni od daty pozytywnego rozpatrzenia reklamacji, chyba że ze względów technicznych lub niezależnych od Gwaranta (m.in. brak dostępnych części zamiennych, siła wyższa) wykonanie świadczenia nie jest możliwe w tym terminie. W tym ostatnim wypadku świadczenie zostanie wykonane niezwłocznie po ustaniu okoliczności, które wydłużają proces wykonania świadczenia.
 7. Na żądanie Gwaranta, w celu umożliwienia mu weryfikacji zasadności roszczenia i /lub naprawy Produktu, Uprawniony z Gwarancji zobowiązany jest po uprzednim ustaleniu terminu zwrotu, odesłać Produkt do Magazynu na własny koszt i ryzyko. Za prawidłowe opakowanie, zabezpieczenie na czas transportu i dostarczenie Produktu do Gwaranta odpowiada wyłącznie Kupujący lub Przewoźnik wskazany przez Kupującego. Gwarant nie odpowiada za zniszczenia lub uszkodzenia Produktu w transporcie w szczególności wynikające z niewłaściwego opakowania lub zabezpieczenia produktu przez Kupującego.
 8. Produkty odesłane na adres Gwaranta na jego koszt i/lub odesłane bez wiedzy i akceptacji Gwaranta nie zostaną przyjęte lub zostaną przyjęte z zastrzeżeniem, że procedura serwisowa nie będzie uruchomiona do czasu zwrotu Gwarantowi poniesionych kosztów przesyłki Produktu w nieprzekraczalnym terminie 14 dni. W wypadku braku odbioru Produktu lub zapłaty ww. kosztów zastosowanie ma pkt VI.7 OWG.
 9. Na żądanie Gwaranta, w celu umożliwienia mu weryfikacji zasadności roszczenia i/lub naprawy Produktu, Uprawniony z Gwarancji zobowiązany umożliwić Gwarantowi przeprowadzenie wizji lokalnej w miejscu zamontowania reklamowanego Produktu.

commissioning report is presented;

- The claimed Product is delivered either in person or by a Carrier to the Guarantor's registered office at the Warrantee's cost.
3. The Buyer shall send a written complaint to the Guarantor's registered office address or via e-mail to the following address: pl_claim@indab.com provided on the complaint forming an attachment to these GTCs.
 4. The Guarantor undertakes to review the complaint within 14 days of the date on which it is filed. The Guarantor shall decide on the reasonableness of the warranty claim and selection of the method for executing the accepted warranty claims.
 5. The Guarantor shall not be held liable for extending the complaint review period due to an incomplete complaint.
 6. The Guarantor undertakes to execute the selected warranty claim within 14 days of the date on which it is positively reviewed unless such execution is unfeasible during this period due to technical reasons or reasons lying beyond the Guarantor's control (including lack of available spare parts, force majeure). In the latter case, the claim shall be executed on an immediate basis upon the cessation of the circumstances extending the claim execution procedure.
 7. At the Guarantor's request to allow it to verify the reasonableness of the claim and/or repair the Product, the Warrantee, upon establishing a return deadline in advance, undertakes to return the Product to the Warehouse at its own cost and risk. The Buyer or Carrier specified by the Buyer shall be solely responsible for properly packaging, protecting during transport, and delivering the Product to the Guarantor. The Guarantor shall not be held liable for the destructing or damaging the Product during transport, particularly for damages due to improper packaging or protection of the Product by the Buyer.
 8. Products returned to the Guarantor's address at its cost and/or without the Guarantor's knowledge and acceptance will not be rejected or accepted with a reservation the service procedure will not be initiated until such time when the Product delivery costs are returned to the Guarantor within a 14-day deadline. Should the Product not be collected or the aforementioned costs not be paid, Section IV.7 of the GTCs shall apply.
 9. At the Guarantor's request to allow it to verify the reasonableness of the claim and/or repair the Product, the Warrantee undertakes to allow the Guarantor to carry out a local inspection at the advertised Product place of installation.

10. Wadliwe Produkty, które zostały wymienione na nowe przechodzą na własność Gwaranta.
11. Gwarant zastrzega sobie prawo obciążenia Uprawnionego z Gwarancji kosztami manipulacyjnymi związanymi z przeprowadzeniem ekspertyzy Produktu, jeśli reklamacja okaże się niezasadna, w szczególności jeśli reklamowany Produkt będzie sprawny lub uszkodzenie nie było objęte gwarancją.

VII. SZCZEGÓLNE REGULACJE DLA KONSUMENTÓW

1. Gwarancja wystawiona na rzecz Uprawnionego z Gwarancji, który nabył Produkt jako Konsument nie wyłącza, nie ogranicza ani nie zawiesza uprawnień Konsumenta wynikających z rękojmi za wady Produktu na mocy przepisów Kodeksu Cywilnego.
2. W wypadku nieuwzględnienia przez Gwaranta reklamacji, Konsument posiada możliwość skorzystania z pozasądowych metod rozpatrywania reklamacji i dochodzenia roszczenia, w tym:
 - zwrócenia się do stałego polubownego sądu konsumenckiego działającego przy Inspekcji Handlowej z wnioskiem o rozstrzygnięcie sporu wynikłego z gwarancji jakości;
 - zwrócenia się do wojewódzkiego inspektora Inspekcji Handlowej z wnioskiem o wszczęcie postępowania mediacyjnego w sprawie polubownego zakończenia sporu;
 - skorzystania z bezpłatnej pomocy powiatowego (miejskiego) rzecznika konsumentów lub organizacji społecznej, do której zadań statutowych należy ochrona konsumentów (m.in. Federacja Konsumentów, Stowarzyszenie Konsumentów Polski).

10. Defective Products that have been replaced with the new ones shall become the property of the Guarantor.
11. Should a complaint prove unjustified and, particularly if the advertised Product is in running order or the damage is not covered by the Warranty, the Guarantor reserves the right to charge the Warrantee with handling costs related to carrying out expert analysis of the Product.

VII. SPECIFIC REGULATIONS FOR CONSUMERS

1. A guarantee issued to the Warrantee who purchased the Product as a Consumer, shall not exclude, limit, or suspend the Consumer's rights arising from statutory liability for Product defects under the provisions of the Civil Code.
2. Should the Guarantor reject a complaint, the Consumer shall be entitled to use out-of-court methods for reviewing the complaint and seeking the claim, including:
 - Asking a permanent consumer arbitration court operating at the Trade Inspection to settle a dispute arising from the quality guarantee;
 - Requesting the Voivodship Inspectorate of Trade Inspection to initiate mediation proceedings for amicable dispute settlement;
 - Benefiting from free assistance of a District (Municipal) Consumer Advocate or a social organization with statutory tasks thereof including consumer protection (e.g. Consumer Federation, Polish Consumer Association).

FORMULARZ ZGŁOSZENIA REKLAMACJI / COMPLAINT FORM

..... / /

data zakupu / nr faktury / nr WZ
date of purchase / invoice no. / goods dispatched note (WZ) no.

Nazwa i adres firmy / osoby zgłaszającej: <small>Company/claimant name and address:</small>			
Dane osoby kontaktowej / telefon: <small>Contact data / phone:</small>		Miejsce instalacji: <small>Place of installation:</small>	
Nazwa i typ produktu: <small>Product name and type:</small>		Nr FV Gwaranta/Dystrybutora: <small>Guarantor/Distributor FV no.:</small>	
Data zgłoszenia: <small>Date of claim:</small>			
Data stwierdzenia wady: <small>Date of fault:</small>			
Opis usterki: <small>Description of defect:</small>			
Wymagane działania / lista niezbędnych części: <small>Required actions / list of necessary parts:</small>			

UWAGA! Osoba zgłaszająca reklamację oświadcza, że zapoznała się z Ogólnymi Warunkami Gwarancji i Odpowiedzialności Sprzedającego.

NOTE! A person filing a complaint declares that it has read the Seller's General Terms and Conditions of Warranty and Liability.

.....

data i podpis
date and signature

Vent4U

kontakt@lindab.com
www.lindab-polska.pl